

eCLIQ System: der Schlüssel zu elektronischen Schliessanlagen

Langlebiger, sicherer und effizienter als
herkömmliche Schliessanlagen

ASSA ABLOY, the global leader
in door opening solutions

CLIQ[®]



KESO
eCLIQ



Warum eine elektronische Schliessanlage?



Organisationsstrukturen, die sich laufend verändern, die rasche Zunahme der Team- und Projektarbeit und der Anstieg der mobilen Arbeit führen dazu, dass sowohl die Gebäudeinfrastruktur als auch diejenigen, die für die Sicherheitstechnologie verantwortlich sind, unter hohem Druck stehen. Das CLIQ® System, das mit diesen Überlegungen im Hinterkopf entwickelt wurde, ist die beste Wahl für eine sicherere Zukunft.

Unsere zertifizierten CLIQ® Fachhändler unterstützen Sie bei der Analyse Ihrer individuellen Anforderungen, der Entwicklung des Schliessplans sowie der Definition und Auswahl des Systems. Wir

bieten praktische Softwarepakete für die Planung und das spätere Management einer elektronischen CLIQ® Schliessanlage, die so konzipiert ist, dass sie sowohl Ihren derzeitigen Geschäftsbedürfnissen als auch künftigen Anforderungen entspricht.

Fragen, die Sie vor der Planungsphase beantworten müssen:

- Wie wird Ihr Gebäude genutzt?
- Wie sieht Ihre Organisationsstruktur aus?
- Wie streng sind Ihre Sicherheitsauflagen?
- Welche sonstigen Anforderungen haben Sie?
- Erwarten Sie häufige Veränderungen?

eCLIQ ist ein System aus programmierbaren Schlüsseln und kompakten, sicheren Schliesszylindern, das Ihnen Folgendes bietet:

- Minimierung der Risiken durch verlorene Schlüssel
- Flexibilität, um sich laufend verändernde Zugangsanforderungen zu bewältigen
- Verbesserte Sicherheit dank der CLIQ® Chipgeneration, die mit AES-Verschlüsselung arbeitet
- Langlebigkeit durch robuste Hardware
- Einfache Installation – keine Verkabelung erforderlich
- Klare Protokolle





Der elektronische Vorteil: hohe Sicherheit

Als vollständig elektronische Schliessanlage basiert eCLIQ auf der mechanischen Präzision und den Mikroelektronikmodulen der CLIQ® Technologie von ASSA ABLOY. Sicher, zuverlässig und unkompliziert sorgen die leistungsstarke Mikroelektronik im programmierbaren, wasserfesten Schlüssel und der kompakte elektronische Schliesszylinder gemeinsam für grösstmögliche Sicherheit. Das eCLIQ System ist grundsätzlich geeignet, um Schliessanlagen für alle möglichen Objekte zu planen.



Langlebige Zylinder und Schlüssel plus leistungsstarke Mikroelektronik

Zuverlässig und sicher sorgen die leistungsstarke Mikroelektronik im programmierbaren, wasserfesten Schlüssel und der kompakte elektronische Schliesszylinder gemeinsam für grösstmögliche Sicherheit. Die aktuelle Chipgeneration bietet einen hohen Verschlüsselungsgrad und sorgt so für einen noch besseren Schutz. Updates und geänderte Zugangsrechte können über wandmontierte oder tragbare Programmierer auf die Schlüssel der Benutzer übertragen werden.



Flexible Zugangskontrolle

eCLIQ bietet einen kostengünstigen und einfachen Weg, um neue Zugangsrechte zu vergeben, ganz gleich, wie oft sich Ihre Anforderungen ändern. Schliesszylinder können mit dem Programmierer und dem roten Programmierschlüssel individuell mit einem zeitlich begrenzten Zugang programmiert werden, sodass temporäre Rechte für Auftragnehmer und externe Dienstleister schnell und problemlos vergeben werden können. Sicherheitsrisiken durch verlorene Schlüssel gehören der Vergangenheit an, da Schlüssel jederzeit elektronisch gesperrt werden können.

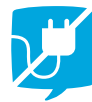
eCLIQ: der Schlüssel zu elektronischen Schliessanlagen

Langlebiger, sicherer und effizienter als herkömmliche Schliessanlagen

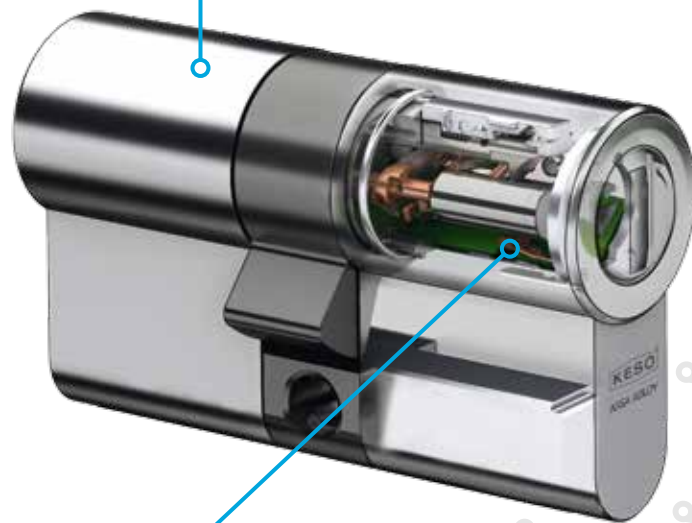
Als vollständig elektronische Schliessanlage basiert eCLIQ auf der mechanischen Präzision und den Mikroelektronikmodulen der CLIQ® Technologie von ASSA ABLOY.

Sicher, zuverlässig und unkompliziert sorgen die leistungsstarke Mikroelektronik im programmierbaren, wasserfesten Schlüssel und der kompakte elektronische Schliesszylinder gemeinsam für grösstmögliche Sicherheit.

eCLIQ löst das Problem der verlorenen Schlüssel. Da jeder Schlüssel individuell programmierbar ist, können Zugangsrechte problemlos gelöscht werden, was eine höhere Sicherheit gewährleistet.



Die Zylinder können schnell und problemlos installiert werden, es ist keine Verkabelung erforderlich.

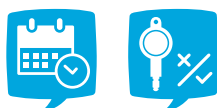


Neue, zukunftsfähige CLIQ® Chip-generation mit AES-Verschlüsselung und hoher Verarbeitungsgeschwindigkeit mit effizientem Energiemanagement.



Der elektronische Kontakt zwischen Schlüsseln und Zylindern ermöglicht eine sicherere Übertragung von Strom und Daten.

Kompakter, programmierbarer, wasserdichter Wendeschlüssel mit LED-Funktionsdisplay und Akustik.



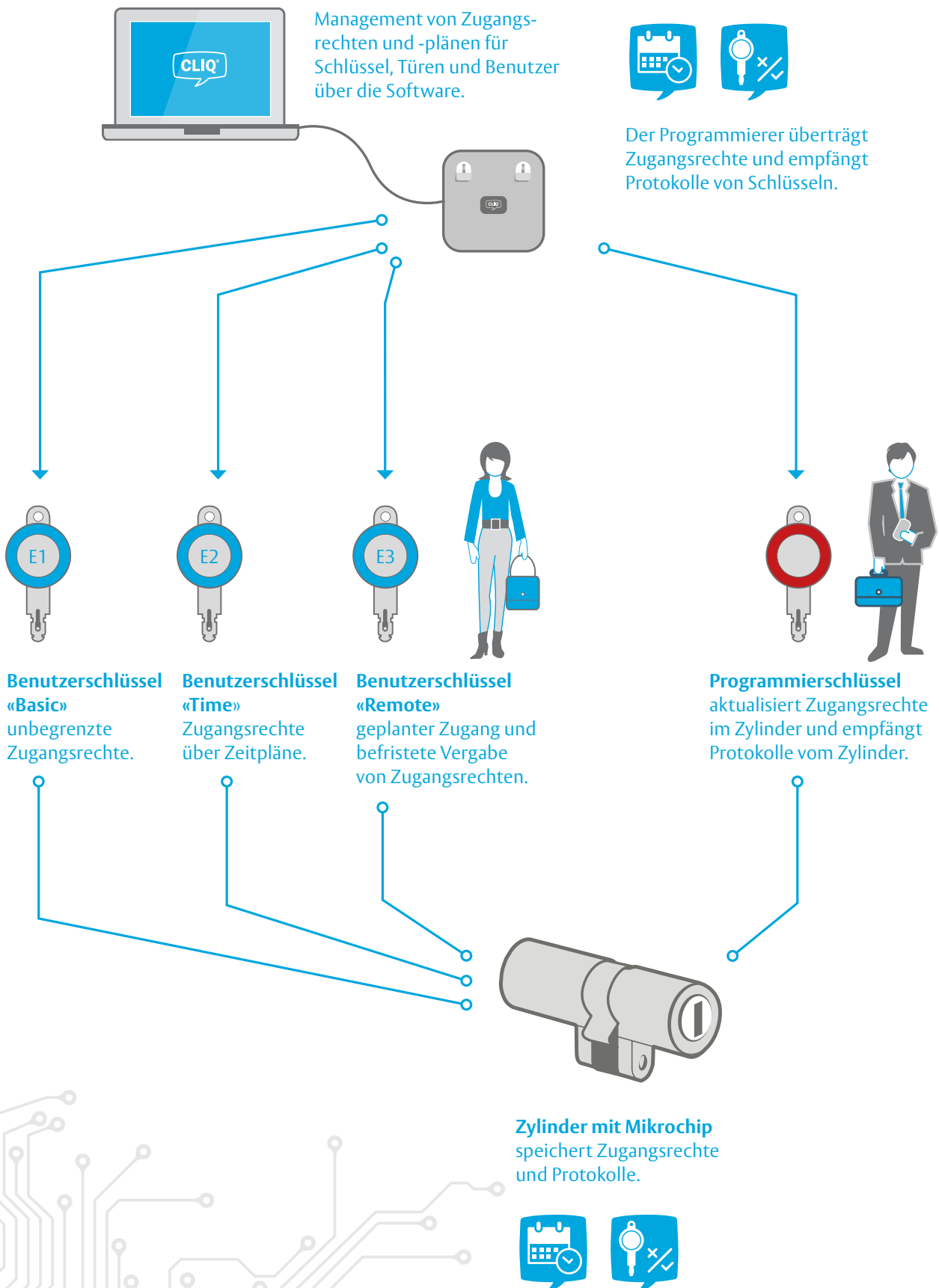
Schlüssel und Zylinder können mit flexiblen Zugangsrechten und -plänen programmiert werden.



Schneller und einfacher Austausch der Standardbatterie im Schlüssel – es wird kein Werkzeug benötigt.

Verwaltung des eCLIQ Systems

Maximale Flexibilität bei der Vergabe und Sperrung von Zugangsrechten



eCLIQ passt überall

Einfache Installation – es ist keine Verkabelung erforderlich

Der kompakte eCLIQ Schliesszylinder bietet das höchstmögliche Sicherheitsniveau. Mit dem grössten Spektrum an unterschiedlichen Zylinderarten ist das System für Nutzungszwecke aller Art geeignet, vom Eingangstor des Unternehmens bis hin zur Sicherung der Alarmanlagen, Aufzüge, Türen und Schränke.

Das System bietet Zertifizierungen für alle Einsatzgebiete, einschliesslich der externen Bereiche, und stellt sicher, dass Gebäudebetreiber sowohl die aktuellen als auch die künftigen Vorschriften einhalten.

eCLIQ – völlige Gestaltungsfreiheit

- Modulares System
- Grosses Schliesszylindersortiment
- 200 000 wartungsfreie Nutzungszyklen
- Einfache Installation, keine Verkabelung



Alarmanlagen
z. B. Halbzylinder N532



Aussencontainer
z. B. Vorhängeschloss N315



Haupteingang
z. B. Doppelzylinder N531



Briefkastenanlagen
z. B. Schliesshebelzylinder N320

Die eCLIQ Schliessanlage in Aktion

Entwickelt, um jeder Organisation maximale Flexibilität und eine verbesserte Sicherheit zu bieten

Personelle Änderungen, befristete Arbeitsverträge und Partnerschaften mit externen Unternehmen sind Teil des täglichen Geschäfts. So können verlorene Schlüssel schnell in unbefugte Hände gelangen.

Die eCLIQ Schliessanlage überwindet die Herausforderung von ständigen Änderungen bei den Zugangsrechten. eCLIQ ist die logische Lösung für höchstmögliche Flexibilität und Komfort in Kombination mit maximaler Sicherheit.

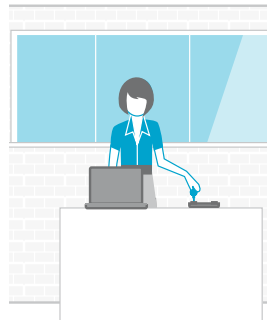
Beispiele

Verwaltung unterwegs



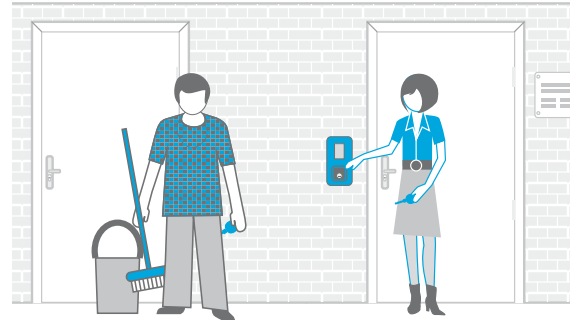
Der Administrator kann das System jederzeit und von jedem Ort über den CLIQ® Web Manager verwalten – es ist lediglich ein Internetzugang erforderlich.

Verwaltung vor Ort



Der Mitarbeiter am Empfang programmiert und überwacht die Ausgabe/Rückgabe der Besucherschlüssel (E3) über den CLIQ® Web Manager.

Mitarbeiter vor Ort



Für Türen mit geringerer Sicherheitsstufe erhalten Benutzer wie z. B. das Reinigungspersonal einen Zugang ohne zeitliche Befristung (E1-Schlüssel).

Für Türen mit höherer Sicherheitsstufe wie z. B. Eingangstüren werden die Zugangsrechte für die Schlüssel der Nutzer (E2 oder E3) täglich über den Wandprogrammierer aktualisiert. Geht ein Schlüssel verloren, wird der Zugang nach 24 Stunden gesperrt. So wird eine höhere Sicherheit gewährleistet.

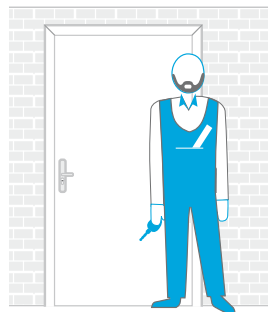
eCLIQ ist langlebiger, sicherer und effizienter als herkömmliche Schliessanlagen. Das System bietet einen verbesserten Schutz für Objekte aller Art und Grösse sowie grösstmögliche Flexibilität bei der Vergabe der Zugangsrechte.

Mitarbeiter unterwegs

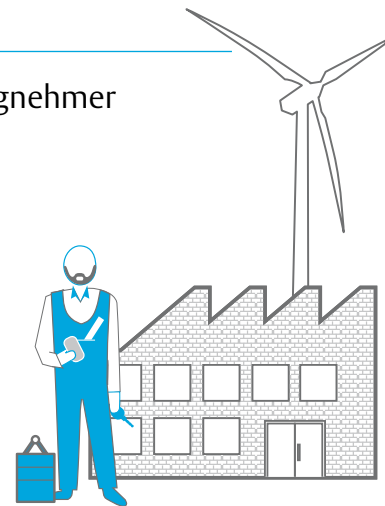


Ein Mitarbeiter verliert seinen Schlüssel und informiert den Administrator. Der Administrator sperrt die Zugangsrechte des Schlüssels in der Software und aktualisiert die Zylinder. So wird das Problem schnell gelöst.

Mitarbeiter oder Auftragnehmer vor Ort oder unterwegs



Das Sicherheitspersonal nutzt den CLIQ® Web Manager und den Programmierschlüssel an einem anderen Ort, um Genehmigungen für den Schliesszylinder zu ändern oder Protokolle auszulesen.



Für entlegene Standorte können den Benutzern über den tragbaren Programmierer und das Mobiltelefon zeitlich befristete Zugangsrechte mit ihren Schlüsseln (E3) gewährt werden.

eCLIQ Systemkomponenten

Schlüssel

- Das kompakte Schlüsseldesign gewährleistet Stabilität für einen problemlosen, dauerhaften Betrieb
- Wendeschlüssel: Passt immer, ganz gleich, in welche Richtung er beim Einstecken in den Zylinder zeigt
- Optische und akustische Signale für Zugangsberechtigungen, Zeitzonen und Batteriestatus
- Geschützt gegen zeitweiliges Untertauchen (IP67)
- Erhältlich in drei Versionen (E1 Basic, E2 Time und E3 Remote)
- Integrierte Standardbatterie (CR2032 Lithium-Zelle) für ca. 30 000 Zyklen (Lebensdauer ca. 3 Jahre). Für den Batterieaustausch im Schlüssel wird kein Werkzeug benötigt.

Programmierschlüssel

Der rote Programmierschlüssel wird verwendet, um geänderte Genehmigungen und Ereignisprotokolle zwischen der Software und den Schliesszylindern zu übertragen. Der Schlüssel autorisiert auch die Nutzung der Software.



Benutzerschlüssel E1, E2, E3

E1 Basic

Für einfache Zugangsberechtigungen, Programmierung nur für Desktop-Programmierer.

E2 Time

Mit zeitbegrenzten Zugangsberechtigungen und Ereignisprotokollen.

E3 Remote

Mit zeitbegrenzten Zugangsberechtigungen, Ereignisprotokollen und befristeter Vergabe von Zugangsrechten.

Benutzerschlüssel «Beluga»

Für den Einsatz in Aussenanlagen konzipiert (-30 °C bis +50 °C), beispielsweise für die Lagerung in einem Feuerwehrschränk.



Benutzerschlüssel «EX»

Es sind optional Benutzerschlüssel für den Einsatz in explosionsgefährdeten Bereichen der Zone 1 erhältlich (II 2G Ex ib IIB T4).



eCLIQ Systemkomponenten

Zylinder

- Hochsicherheitsschutz gegen Manipulation und intelligente Einbruchsversuche
- Integrierter Mikrochip zum Speichern von Schliessrechten und Ereignisprotokollen
- Nutzung in einem Umfeld mit anspruchsvollen Umgebungsbedingungen (Temperaturbereich: -25 °C bis +85 °C)
- Wartungsfrei bis zu 200 000 Zyklen (beinhaltet eine integrierte Fettreserve)
- Zentraler Schlüsselkanal und geringe Kernüberschneidung für eine problemlose Installation in Kombination mit Sicherheitsbeschlägen und anderen Schössern
- Optional verbesserter Aufbohrschutz
- Notfallmechanismus mit Benutzerschlüssel

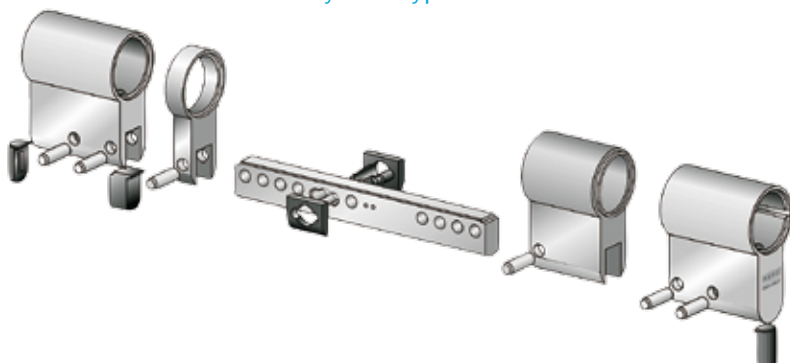
Zylinder

Die Zylinder registrieren automatisch alle programmierten Zugangsberechtigungen und Schliessvorgänge.



Optionale Staub- und Regenschutzkappe

Aussenzylinder sind für alle Witterungsbedingungen geeignet, z. B. für den Einsatz auf Funkmasten. Die Schutzkappe gewährleistet den Schutz nach IP55 und passt auf alle Zylindertypen.



Genehmigungen

1000 Speicherzellen für einzelne Schlüssel und Gruppen (jede kann mehr als 65 000 Schlüssel enthalten)

Schliessfunktionen
bis zu 1500 Schlüssel

Ereignisspeicher
bis zu 750 Ereignisse

eCLIQ ist auch mit einem Transponder erhältlich

Schlüssel mit integriertem RFID-Chip zur Einbindung in die Steuerung von transponderbasierten Systemen, z. B. Zugangskontrollsystemen.



Flexibles modulares System

Europrofilzylinder in Längen ab 28 mm pro Seite. Standardlängen von 60 mm können in 5-mm-Schritten auf eine Gesamtlänge von 120 mm verlängert werden. Auch Sonderlängen, die in 10-mm-Schritten auf eine Gesamtlänge von 240 mm verlängert werden können, sind erhältlich.

eCLIQ Systemkomponenten

Managementsoftware

Das eCLIQ System bietet zwei Managementsoftware-Versionen für die Programmierung und das Management der Zugangsrechte und -pläne für Schlüssel, Türen und Benutzer.



PC-Anwendung

Desktop-Version

CLIQ® Manager

- Eine oder mehrere eCLIQ Schliessanlagen
- Benutzerfreundliche, MS-Outlook-basierte Menüstruktur
- Eindeutige Liste der Benutzer, Schlüssel und Zylinder
- Einrichtung und Änderung von Schliessrechten
- Funktion wird in der Schliessstabelle in Matrix-Form oder in der Türplanansicht dargestellt
- Importfunktionen für Benutzer- und Schliessanlagen-daten für Schlüssel- und Zylinderprotokolle
- Unterstützt die Arbeit mit mehreren Programmierschlüsseln
- Hardware-/Softwareanforderungen: kompatibel mit MS Windows PCs, Pentium IV-1, 5 GHz, 50 MB freier Festplattenspeicher, 512 MB RAM, MS Windows XP/VISTA/Windows 7



Web-Anwendung

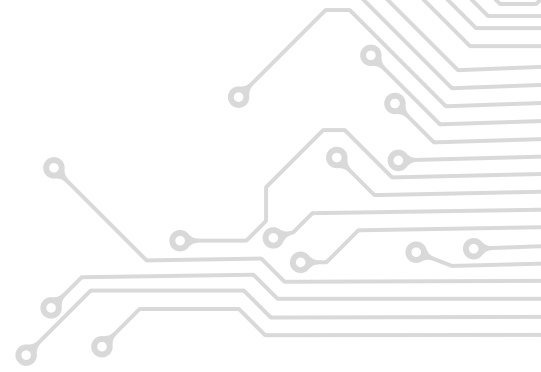
Systemmanagement von jedem beliebigen Ort aus

CLIQ® Web Manager

- Internetapplikation für mehrere Administratoren, die über einen Standard-Webbrowser, auf den der Client Zugang hat, im Client verwendet werden können
- Geeignet für die Verwaltung sehr grosser Schliessanlagen sowie auf mehrere Standorte verteilter Schliessanlagen
- Komfortable Suchfunktionen sowie intelligente Zuordnungs- und Filterfunktionen
- Verbessertes Design und «Schritt für Schritt»-Nutzerführung (reduzierter Schulungsaufwand)
- Einfache Installation und Administration durch plattformunabhängiges Design
- Zentraler Server und Datenhaltung – voll netzwerkfähiges Client-Server-Design – ASSA ABLOY bietet Software als Service-Hosting
- Webservice-Schnittstelle (.xml) für die Kommunikation mit Drittanwendungen
- Netzwerkverbindungen mit 128-Bit-SSL-Verschlüsselung sowie Sicherheit durch Software-zertifikate auf Client und Server

eCLIQ Systemkomponenten

Programmierer



Der Programmierer ermöglicht Änderungen von Zeiten und Rechten (je nach Schlüsseltyp) sowie das Auslesen der Protokolle.



Desktop-Programmierer

wird lokal und zentral verwendet

Desktop-Programmierer

- Kommunikationsschnittstelle für die sichere Datenübertragung zwischen dem CLIQ® Manager und dem Programmierschlüssel
- Programmieren der Benutzerschlüssel (E1, E2, E3) und der Lesestation für den Protokollspeicher im Benutzerschlüssel (E2 + E3)
- Zugangsrechte in der Software (z. B. Zeitzone, Sommer-/Winterzeit) werden in die Benutzerschlüssel und den Programmierschlüssel hochgeladen
- USB-Anschluss



Wandmontierter Programmierer

Wird lokal und dezentral (z. B. an Eingängen) verwendet

Wandmontierter Programmierer

- Programmierung von befristeten Zugangsrechten für Benutzerschlüssel (z. B. gültig für 24 Stunden)
- Programmieraufgaben werden automatisch mit optischen und akustischen Signalen durchgeführt
- Warnung bei niedriger Batterieladung
- Spannungsversorgung über 12-24-V-Stromanschluss oder «Power-over-Ethernet»
- Outdoor-Version für vandalensichere Bereiche (Schutzart IP65 und IK09 – vandalensicher)
- Mini-USB-Anschluss für Datenaustausch über Kabel
- Wasserdicht (Tropfschutz)



Tragbarer Programmierer

Standortunabhängig, wird direkt beim Schlüsselträger verwendet

Tragbarer Programmierer

- Ermöglicht die Änderung von Zeiten und Rechten für Benutzerschlüssel (E3) sowie das Auslesen von Protokollen
- Empfängt geänderte Programmierungen für den Benutzerschlüssel, die über mobile Geräte oder PC vorgenommen wurden
- Akustische und optische Signale für Betriebsstatus und Aktivitätsfortschritt
- Datenübertragung auf das mobile Gerät über Bluetooth, Datenübertragung auf den PC über USB, es ist keine Softwareinstallation auf dem tragbaren Programmiergerät erforderlich
- Warnung bei niedriger Batterieladung
- Spannungsversorgung über Standardbatterien (4 AAA-Batterien)
- Mini-USB-Anschluss für Datenaustausch über Kabel
- Wasserdicht (Tropfschutz)

Ein perfektes Zusammenspiel

Unsere Lösungskompetenz rund um die Türe



ASSA ABLOY is the global leader in door opening solutions, dedicated to satisfying end-user needs for security, safety and convenience

ASSA ABLOY

Technische Änderungen vorbehalten. PR.01.121/DE

ASSA ABLOY (Schweiz) AG
Untere Schwandenstrasse 22
CH-8805 Richterswil
Telefon +41 44 787 34 34
Telefax +41 44 787 35 35
info@assaabloy.ch
www.assaabloy.ch

ASSA ABLOY (Suisse) SA
Succursale Suisse romande
Z.I. Le Trési 9B
CH-1028 Préverenges
Téléphone +41 21 811 29 29
Téléfax +41 21 811 29 00
info.romandie@assaabloy.ch
www.assaabloy.ch

